



## DESIGNER

Ontdek de onbegrensde mogelijkheden van DESIGNER, de krachtige ontwerp- en detailleermogelijkheden helpen bij slimme productie in diverse industrieën. Deze CAD-software integreert naadloos krachtige ontwerp- en detailleermogelijkheden met gebruiksgemak. Nieuwe gebruikers kunnen na een minimale training de uitgebreide functionaliteiten benutten met als doel het productieproces te versnellen.

### Direct Modelleren

Stap uit de beperkingen van traditionele geschiedenis-gebaseerde modellerings-systemen met de directe modelleringsmogelijkheden binnen DESIGNER. In plaats van een reeks parameters voor ontwerpwijzigingen, stelt direct modelleren de gebruiker in staat om geometrie intuïtief te duwen, trekken en slepen naar de gewenste vorm. Of het nu gaat om vrije vormen of nauwkeurige numerieke aanpassingen, DESIGNER biedt volledige vrijheid bij het construeren van nieuwe componenten of het aanpassen van bestaande ontwerpen in verschillende CAD-formaten.

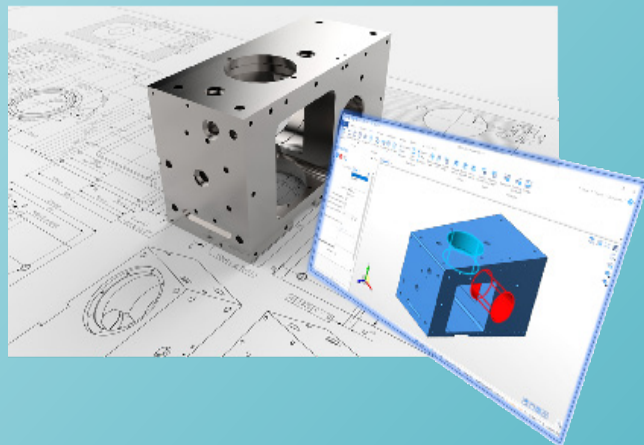
### Modelreparatie

Gaten en onvolkomenheden in geïmporteerde modellen worden automatisch hersteld, waardoor tijdrovende handmatige processen worden geëlimineerd. DESIGNER identificeert en herstelt automatisch corrupte of ontbrekende oppervlakken. De gebruiker kan tevens naadloos schakelen tussen solid- en oppervlaktemodelering, waardoor het zeer eenvoudig wordt om eventuele handmatige modelreparaties uit te voeren.



### Geometrie aanpassingen voor fabricage

DESIGNER biedt geavanceerde functionaliteiten voor geometriecreatie die essentieel zijn voor modelvoorbereiding. Ontdek de eenvoud van functies zoals hole capping, hiermee kunnen gaten en caviteiten worden dichtgelegd voor een optimalere verspanning op een CNC freesmachine. Onze uitgebreide reeks curvecreatie mogelijkheden verbetert grenscreatie en het maken van hulpgeometrie aanzienlijk. Ook de eenvoudige maar krachtige technieken voor oppervlaktescreatie bieden de programmeur ongekende mogelijkheden.



### Geavanceerde oppervlakken

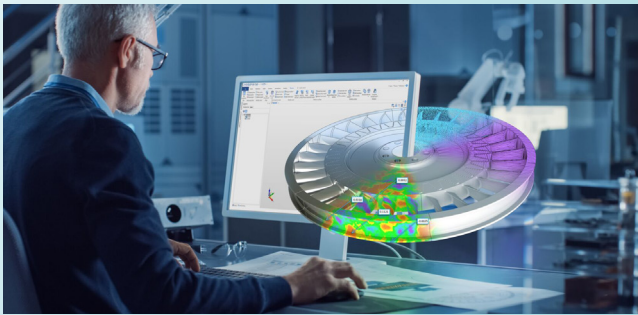
Ontketen de creativiteit met DESIGNER's oppervlakkenmodule, die complexe vrije oppervlakken mogelijk maakt. Met geavanceerde trimtechnieken behoudt de gebruiker volledige controle bij het werken met complexe geometrieën.



## DESIGNER

### Modelvereenvoudiging

Naast het onderdrukken van geometrieën kan DESIGNER helpen bij het vereenvoudigen van geometrie tijdens verschillende bewerkingsfasen. Verwijder specifieke regio's of geometrie voor een verbeterd bewerkingsproces, dit is zeer eenvoudig dankzij de flexibiliteit van direct modelleren. Met de kracht van direct modelleren verloopt dit proces soepel, zonder beperkingen van eerdere constructiemethoden zoals in feature gebaseerde modelleersystemen.



### Veelzijdig ontwerp

Dankzij de veelzijdigheid van DESIGNER kunnen gebruikers een groter aantal producten effectiever en efficiënter ontwerpen met het oog op de productie.

- **Plaatwerk:** de speciale plaatmetaalmodule van DESIGNER biedt krachtige functionaliteiten waarmee componenten opnieuw ontworpen kunnen worden vanuit solid-modellen of oppervlakken-modellen naar plaatwerkcomponenten, klaar voor productie.
- **2D naar 3D:** DESIGNER ondersteunt het importeren van 2D gegevens zoals DXF- en DWG-bestanden. Deze kunnen snel en efficiënt worden omgezet in produceerbare 3D-modellen.
- **Elektrodeontwerp:** door de combinatie van de gestroomlijnde elektrodefunctionaliteit, de gebruiksvriendelijke directe modelleeropdrachten en de krachtige oppervlakken- en reparatiemogelijkheden kunnen elektroden snel uit geïmporteerde modellen gehaald worden.
- **Macro's en scripts:** macro's leggen de invoer van de gebruiker vast en slaan deze op als JavaScript. Deze macro's kunnen dan opnieuw afgespeeld worden om te reproduceren wat er opgenomen is.
- DESIGNER biedt ook gestroomlijnde koppelingen met een CAM-softwarepakket van HEXAGON en kan gegevens importeren uit een groot aantal uitwisselingsformaten.

### Krachtige schetsfuncties

Ontwerp tweedimensionale vormen met gemak met behulp van DESIGNER's schetsmogelijkheden. Traditionele methoden worden gecombineerd met intelligente interactie met de omliggende geometrie. Het schetscreatieproces is snel en flexibel door toepassing van moderne technologie.

### Feature onderdrukking

Geïmporteerde CAD-gegevens bevatten vaak functies en geometrie die niet nodig zijn voor een CAM systeem. Nabewerkingsprocessen zoals lasergravure, elektrodenmarkering en andere technieken zijn vaak opgenomen in het oorspronkelijke CAD-model. Hoewel dit belangrijk is voor het CAD-ontwerp en uiteindelijk in het eindproduct zal worden opgenomen, belemmeren markeringen vaak het werk van de CAM-programmeur. Met DESIGNER is het onderdrukken van deze onnodige geometrieën of het scheiden ervan voor latere bewerkingen in één enkele muisklik gerealiseerd.